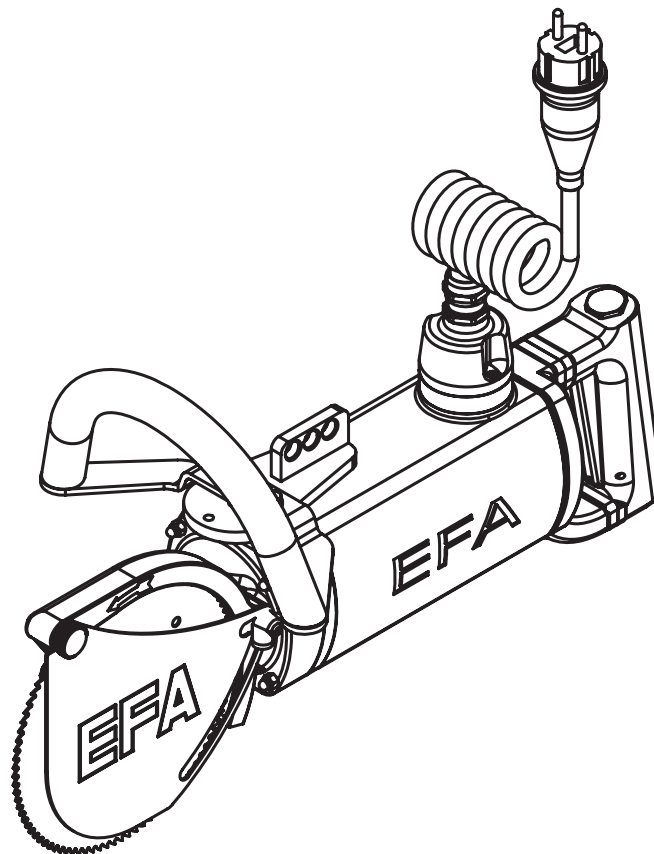




Ersatzteilliste ***Spare parts list***



Kreissäge SK 18 S
Circular saw SK 18 S
110885355

Schmid & Wezel GmbH
Maschinenfabrik
Maybachstraße 2
D-75433 Maulbronn
Tel +49-(0)7043-102-0
Fax +49-(0)7043-102-78
E-Mail: efa-verkauf@efa-germany.de
www.efa-germany.com

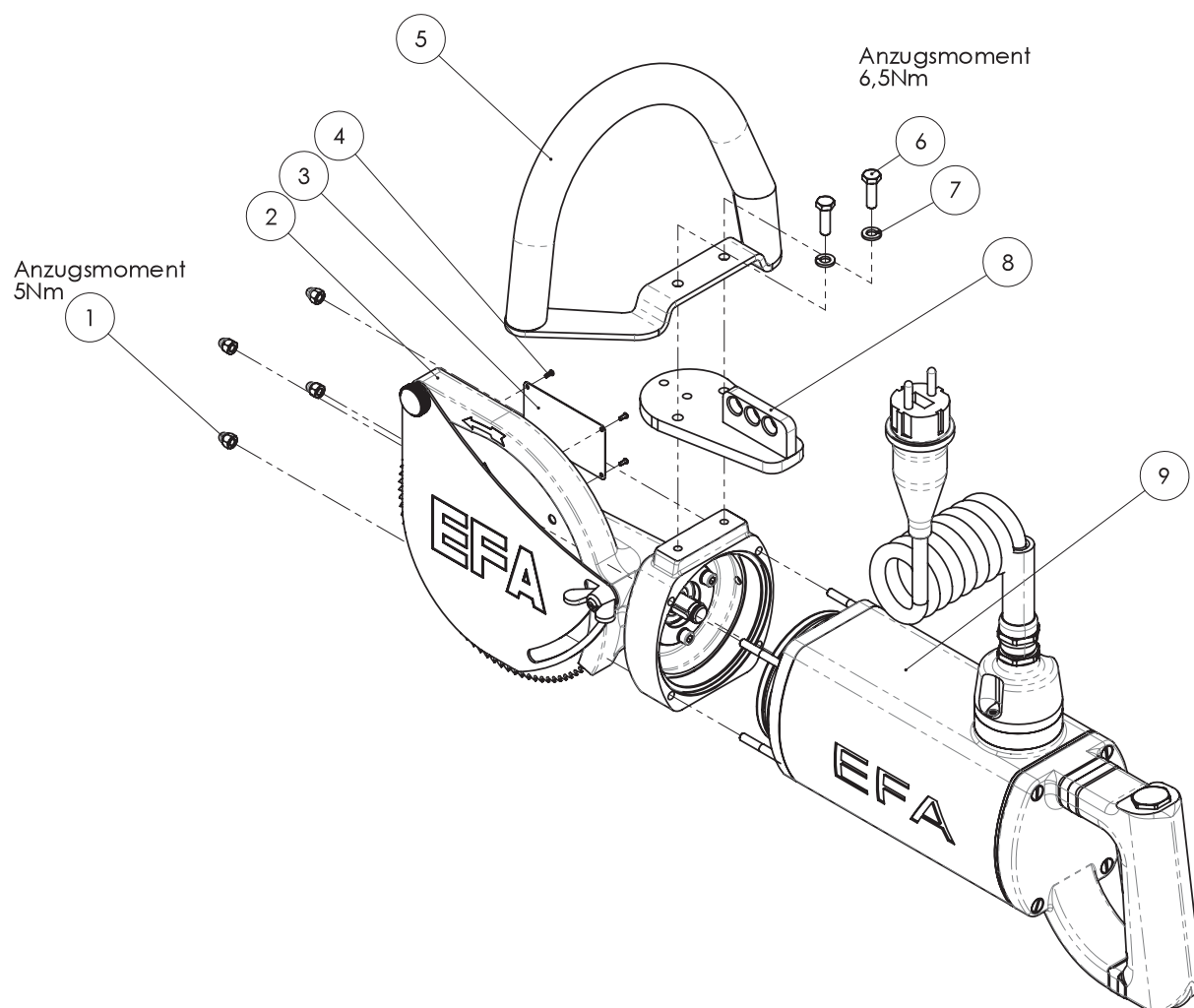
Ersatzteilliste Kreissäge SK 18 S (110885355)
 Spare parts list for circular saw SK 18 S (110885355)



Kreissäge SK 18 S AE (110885356)
Circular saw SK 18 S AE (110885356)

Pos.-Nr. <i>Item No.</i>	Artikelnummer <i>Article No.</i>	Artikelbezeichnung <i>Article name</i>	Anzahl <i>Quantity</i>
1	001304702	Hutmutter mit Klemmteil <i>Cap nut with clamping part</i>	4
2	008013636	Getriebe kpl. <i>Gear, complete</i>	1
3	003009290	Typenschild <i>Nameplate</i>	1
4	001306502	Halbrundkerbnagel <i>Half-round grooved pin</i>	4
5	007013758	Handgriff vst. <i>Handle, complete</i>	1
6	001325912	Sechskantschraube <i>Hexagon head screw</i>	2
7	001317002	Federring <i>Spring washer</i>	2
8	007013700	Aufhängung kpl. <i>Suspension, complete</i>	1
8	008013549	Motor kpl. <i>Motor, complete</i>	1
Zubehör, im Lieferumfang enthalten <i>Accessories, included</i>			
	001365818	Einmaulschlüssel <i>Single open-end wrench</i>	1
	002000071	Haltestift <i>Retention pin</i>	1

Ersatzteilliste Kreissäge SK 18 S (110885355)
Spare parts list for circular saw SK 18 S (110885355)



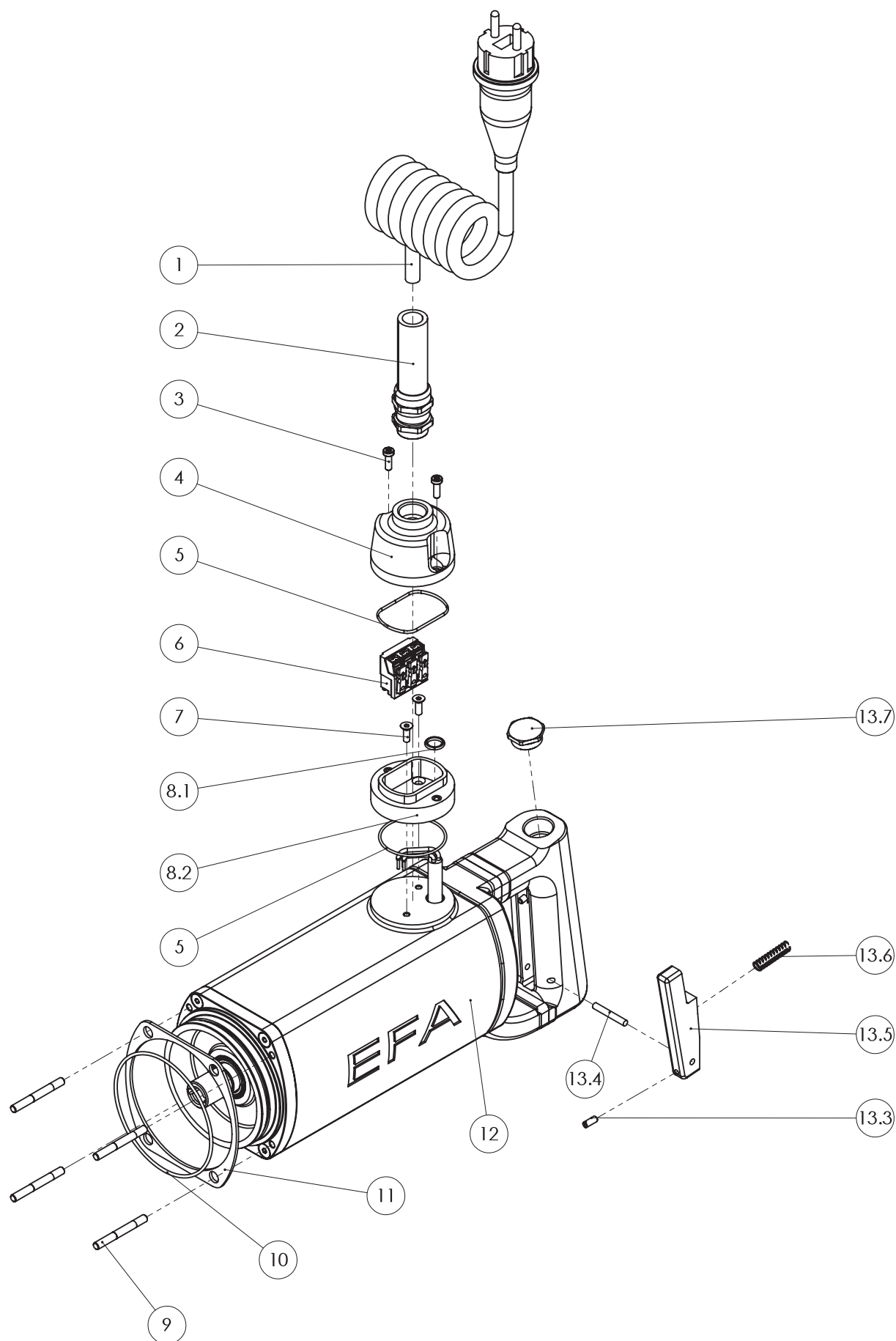
Ersatzteilliste Kreissäge SK 18 S (110885355)
 Spare parts list for circular saw SK 18 S (110885355)



Motor kpl. (008013549)
Motor, complete (008013549)

Pos.-Nr. <i>Item No.</i>	Artikelnummer <i>Article No.</i>	Artikelbezeichnung <i>Article name</i>	Anzahl <i>Quantity</i>
1	003013752	Spiralkabel <i>Spiral cable</i>	1
2	001325580	Kabelverschraubung mit Knickschutz <i>Cable gland with bend protection</i>	1
3	001327302	Zylinderschraube mit Innensechskant <i>Cylinder head screw with hexagon socket</i>	2
4	003014286	Deckel <i>Lid</i>	1
5	001312719	O-Ring <i>O-ring</i>	2
6	001605037	Netzanschlussklemme <i>Mains terminal</i>	1
7	001326501	Senkschraube <i>Countersunk screw</i>	2
8	007014285	Sockel vst. (nicht dargestellt) <i>Base, complete (not shown)</i>	1
8.1	001317763	O-Ring <i>O-ring</i>	1
8.2	003014285	Sockel <i>Base</i>	1
9	001326603	Stiftschraube <i>Stud screw</i>	4
10	001317793	O-Ring <i>O-ring</i>	1
11	008014047	Motor vst. <i>Motor, complete</i>	1
12	003013699	Isolierung <i>Insulation</i>	1
13	007014095	Griff kpl. <i>Handle, complete</i>	1
13.3	002000302	Gewindestift <i>Grub screw</i>	1
13.4	001307223	Zylinderstift <i>Cylindrical pin</i>	1
13.5	003014099	Schalterhebel <i>Switch lever</i>	1
13.6	001318322	Druckfeder <i>Compression spring</i>	1
13.7	001368659	Verschlusschraube <i>Screw plug</i>	1

Ersatzteilliste Kreissäge SK 18 S (110885355)
Spare parts list for circular saw SK 18 S (110885355)



Ersatzteilliste Kreissäge SK 18 S (110885355)
 Spare parts list for circular saw SK 18 S (110885355)



Getriebe kpl. (008013636)
Gear, complete (008013636)

Pos.-Nr. <i>Item No.</i>	Artikelnummer <i>Article No.</i>	Artikelbezeichnung <i>Article name</i>	Anzahl <i>Quantity</i>
1	003005185	Sägeblatt <i>Saw blade</i>	1
2	001315212	Passscheibe <i>Shim</i>	3
3	001305410	Passfeder <i>Feather key</i>	1
4	007007145	Kegelradpaar <i>Bevel gear pair</i>	1
5	001341204	Nadellager <i>Needle bearing</i>	1
6	003003860	Schraube <i>Screw</i>	1
7	003003848	Tiefenanschlag <i>Depth stop</i>	1
8	003000875	Mutter <i>Nut</i>	1
9	001326005	Zylinderschraube <i>Cylinder head screw</i>	3
10	001317001	Federring <i>Spring washer</i>	6
11	007003884	Lagerdeckel vst. <i>Bearing cover, complete</i>	1
11.1	001344340	Dichtring <i>Sealing ring</i>	1
11.2	003003852	Lagerdeckel <i>Bearing cover</i>	1
11.3	001312718	O-Ring <i>O-ring</i>	1
12	003003856	Dichtscheibe <i>Sealing washer</i>	1
13	003003853	Abtriebsspindel <i>Output spindle</i>	1
14	001340106	Rillenkugellager <i>Deep-groove ball bearing</i>	1
15	002000203	Flügelmutter <i>Wing nut</i>	1
16	001326203	Gewindebolzen <i>Threaded bolt</i>	1
17	001315805	Tellerfeder <i>Cup spring</i>	1
18	001305801	Schmiernippel <i>Grease nipple</i>	1
19	003014030	Getriebegehäuse SK18S <i>Gearbox housing SK18S</i>	1
20	003014156	Stopfen <i>Plug</i>	1
21	001340235	Rillenkugellager <i>Deep-groove ball bearing</i>	1

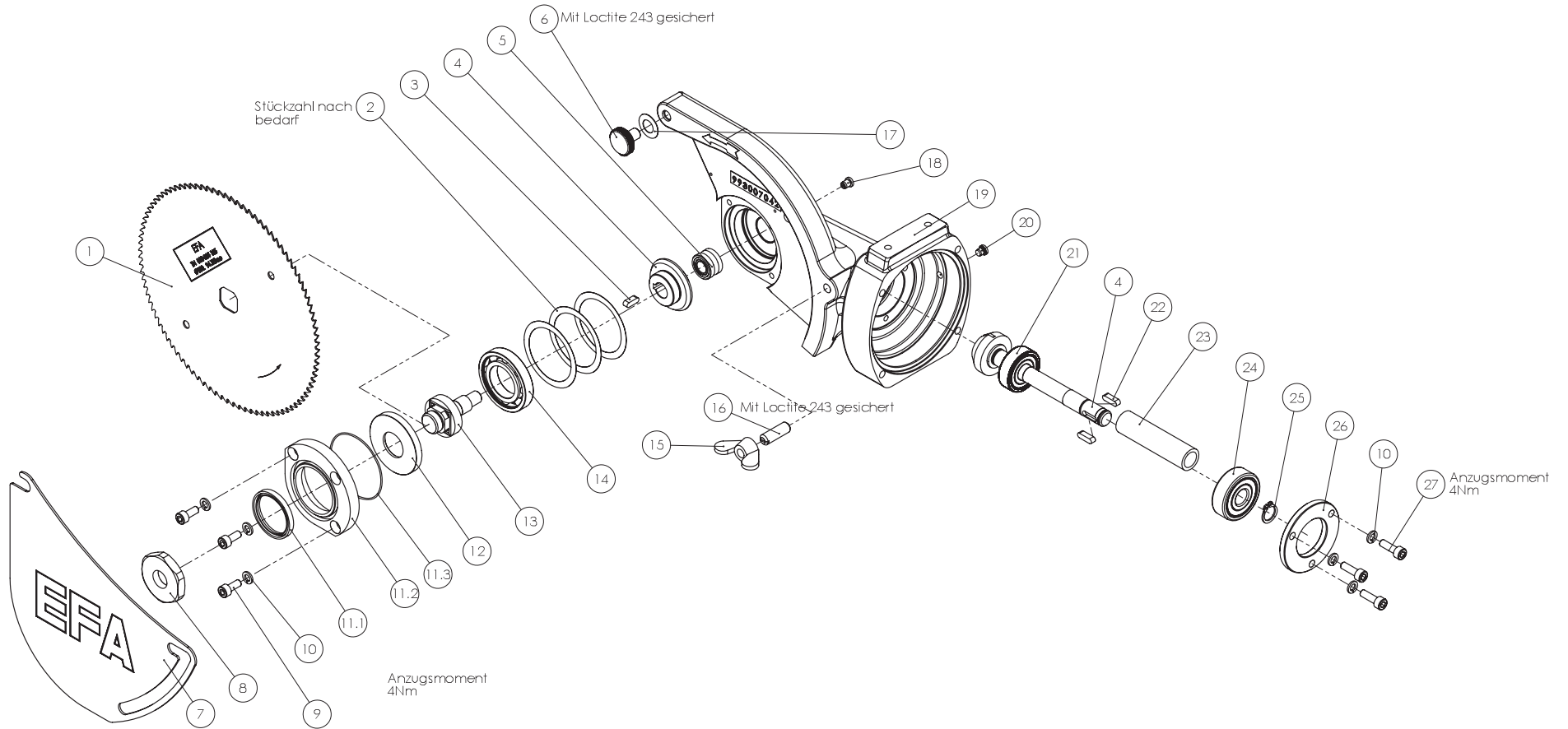
Ersatzteilliste Kreissäge SK 18 S (110885355)
Spare parts list for circular saw SK 18 S (110885355)



Getriebe kpl. (008013636)
Gear, complete (008013636)

Pos.-Nr. <i>Item No.</i>	Artikelnummer <i>Article No.</i>	Artikelbezeichnung <i>Article name</i>	Anzahl <i>Quantity</i>
22	001305456	Passfeder <i>Feather key</i>	2
23	003007144	Distanzhülse <i>Spacer sleeve</i>	1
24	001342957	Rillenkugellager <i>Deep-groove ball bearing</i>	1
25	001312409	Sicherungsring <i>Circlip</i>	1
26	003007143	Scheibe <i>Washer</i>	1
27	001326008	Zylinderschraube <i>Cylinder head screw</i>	3

Ersatzteilliste Kreissäge SK 18 S (110885355)
Spare parts list for circular saw SK 18 S (110885355)



Ersatzteilliste Kreissäge SK 18 S (110885355)
Spare parts list for circular saw SK 18 S (110885355)

Maßskizze
Dimensional drawing

